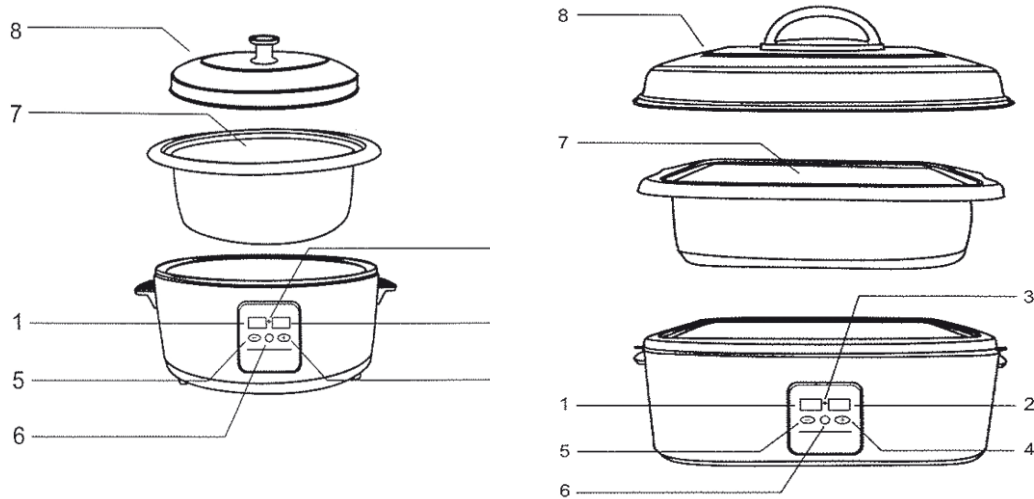


Notice succincte pour l'appareil chauffant Hot Stone 050331 & 050332



Une fois que vous avez branché l'appareil Hot Stone, un voyant C ou F s'allume sur l'un des deux écrans (1 ou 2). C correspond à Celsius et F à Fahrenheit. Avec la touche plus et moins, vous pouvez commuter entre C et F.

Appuyez ensuite sur la touche On/Off (6). L'écran de gauche commence à clignoter, vous pouvez alors régler la température via +/- (4+5).

L'écran de gauche (1) affiche la température que doit atteindre l'appareil, et l'écran de droite (2) la température effectivement atteinte par l'appareil.

Pour l'éteindre complètement, vous devez débrancher l'appareil.

Avant une première mise en service, retirez le bac intérieur (7) et ne le remplissez qu'avec de l'eau.

Réglez la température au maximum et laissez bien chauffer l'appareil.

Cette opération ne doit être réalisée que si l'appareil n'a encore jamais servi. Mieux vaut effectuer cette démarche dans une pièce bien aérée, voire à l'extérieur (balcon, terrasse), car l'odeur n'est pas très agréable lorsque l'appareil chauffe pour la première fois (comme c'est le cas pour un nouveau four de cuisson).

Une fois ces étapes franchies, vous pouvez mettre l'appareil en service. Placez les pierres à l'intérieur et remplissez le bac d'eau jusqu'à ce que les pierres soient entièrement immergées.

Il est recommandé de déposer une pièce de tissu (lavette) dans le bac avant de répartir les pierres.

1. On évite ainsi de rayer le bac. 2. Les bruits sont atténués lorsqu'on récupère une pierre déterminée.

IMPORTANT! Ne faites jamais fonctionner l'appareil sans eau, sans quoi les éléments chauffants à l'intérieur de l'appareil risqueraient de surchauffer.