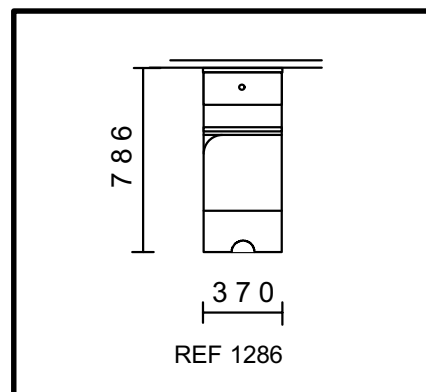
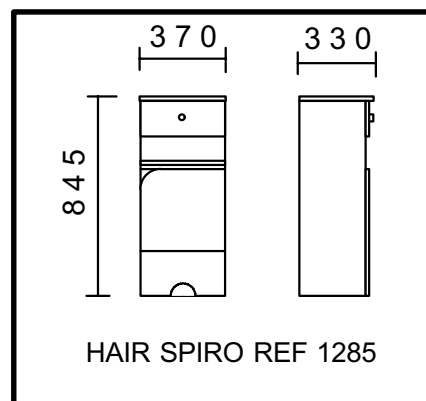
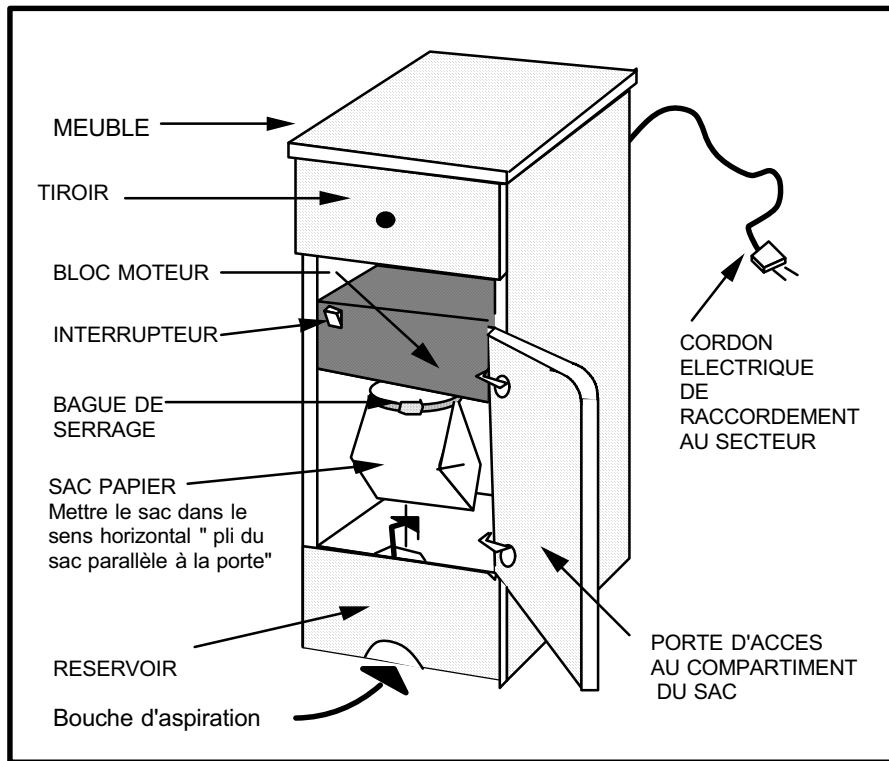
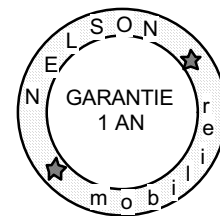


# LE MEUBLE ASPIRATEUR " Hair'Spiro<sup>®</sup> "

Modèle & Brevet déposés

ASPIRATEUR A CHEVEUX



### CONSEILS D'UTILISATION : ( A BRANCHER OBLIGATOIREMENT SUR PRISE PROTEGEE 16A )

- Mettre en route l'aspirateur avec l'interrupteur.
- Approchez les cheveux à l'aide d'un balai jusqu'à la bouche d'aspiration, Une fois les cheveux aspirés, arrêtez l'appareil.

### CARACTERISTIQUES TECHNIQUES

- Un cordon électrique de raccordement au secteur 220 / 230V
- Fréquence : 50 Hz
- Puissance : 900 W
- Niveau sonore : 71 dBA



### CONSEILS DE SECURITE

- Avant toute mise en service, vérifiez que le voltage de votre appareil correspond à celui de votre installation électrique. toute erreur de branchement annule la garantie
- Ne pas intervenir sur le bloc moteur, en cas d'intervention, faire appel à un professionnel.
- Aspirateur à cheveux uniquement.
- N'aspirez pas d'eau.
- N'aspirez pas de substances inflammables ou explosives ( liquides, gaz )
- N'aspirez pas de résidus incandescents ( cendres chaudes, braises, etc... ) ni d'objets tranchants ( clous....).

### ENTRETIEN :

- Videz le réservoir dès qu'il est plein.
- CHANGEMENT DU SAC PAPIER : A changer dès qu'il est vraiment sale
- Arrêtez l'appareil, ouvrez la porte d'accès au compartiment du sac, débloquez la bague de serrage et changez le sac papier.
- ATTENTION: Ne pas enlever le sac tissu, lors du changement du sac papier assurez vous que le sac en tissu soit maintenu par la bague de serrage.
- Remontage en sens inverse

- Garantie un an à compter de la date de livraison

26 / 10 / 2007

NELSON MOBILIER