

Manuel d'instructions

Euroseal®



Monsieur,

nous tenons tout d'abord à vous remercier de la confiance que vous avez bien voulu nous accorder en achetant notre thermosoudeuse **Euroseal®**.

Nous vous informons que notre Société reste à votre complète disposition pour vous fournir les informations et les éclaircissements inhérents à tout ce qui concerne cet appareil.

De façon à pouvoir utiliser correctement cette machine, nous vous rappelons que, avant de s'en servir, il est absolument nécessaire de lire attentivement ce manuel. En effet, nos appareillages respectent les normes de sécurité générales en vigueur et ne constituent aucun danger pour l'opérateur, s'ils sont utilisés selon les instructions recommandées. Nous tenons à rappeler également qu'Euronda S.p.A. ne saurait être tenue pour responsable en cas d'erreurs ou de mauvaises interprétations du texte des traductions de ce manuel : en cas de litige seul le manuel en langue italienne fera foi.

En vous souhaitant bon travail, nous vous rappelons qu'il est interdit de reproduire ce manuel et que, suite à la recherche technologique continue, les caractéristiques de l'appareil peuvent subir des modifications sans préavis.

EURONDA S.p.A.

INDEX

INTRODUCTION	3
INFORMATIONS GENERALES SUR LA LIVRAISON	3
MISES EN GARDE GENERALES	3
USAGE PREVU	3
SIGNIFICATION DES SYMBOLES	4
INFORMATIONS RELATIVES A LA GARANTIE.....	5
CHAPITRE 1	6
1.1 - DIMENSIONS DE LA MACHINE ET DE L'EMBALLAGE	6
1.2 - DESCRIPTION DU CONTENU	8
CHAPITRE 2	9
2.1 - INSTALLATION	9
2.2 - REGLAGE DE LA HAUTEUR DU PORTE-ROULEAU.....	11
2.3 - INSTRUCTIONS POUR LE MONTAGE MURAL	12
2.4 - SECURITE.....	14
3.5 - RACCORDEMENT ELECTRIQUE	15
CHAPITRE 3	16
3.1 - TECHNICAL SPECIFICATIONS.....	16
CHAPITRE 4	17
4.1 - INSTRUCTIONS D'UTILISATION	17
4.2 - BUTÉE LATÉRALE POUR ROULEAU.....	19
CHAPITRE 5	20
5.1 - NETTOYAGE DU DISPOSITIF DE SCHELLEMENT THERMIQUE	20
5.2 - MAINTENANCE PONCTUELLE.....	20
5.3 - DEPANNAGE	21
CHAPITRE 6	21
6.1 - MISE AU REBUT	21

INTRODUCTION

INFORMATIONS GENERALES SUR LA LIVRAISON

À la livraison de l'équipement, vérifiez l'état de l'emballage et conservez-le pour un usage ultérieur.

Ouvrez l'emballage et vérifiez que :

- le contenu est conforme aux caractéristiques techniques,
- qu'il n'y a pas de détériorations visibles.

En cas de dommage ou d'éléments manquants, contactez immédiatement le transporteur, le distributeur de produits dentaires ou Euronda S.p.A. en fournissant les informations nécessaires.

Les dimensions fournies dans ce manuel peuvent être modifiées sans préavis.

Les schémas et les autres documents fournis avec l'équipement appartiennent à la société Euronda S.p.A. qui se réserve tous les droits ; ils ne peuvent pas être transmis à des tiers.

La reproduction, totale ou partielle, du texte et des illustrations de ce manuel est interdite.

Euronda S.p.A. se réserve le droit d'améliorer ou de modifier le manuel ou le dispositif sans préavis et sans mettre à jour les manuels antérieurs.

MISES EN GARDE GENERALES

Les personnes qui interagissent avec le dispositif, aussi bien pour l'utiliser que pour effectuer son entretien, sont présentées ci-dessous.

L'OPERATEUR est la personne qui utilise physiquement l'appareil conformément à son usage prévu.

L'AUTORITE RESPONSABLE est la personne ou le groupe responsable de l'utilisation et de la maintenance courante du dispositif et de la formation de l'opérateur. L'autorité responsable est légalement responsable de l'installation, du fonctionnement adéquat et de l'application du dispositif.

Le fabricant ne peut être tenu pour responsable des dommages, blessures ou dysfonctionnements possibles du dispositif, si ce dernier n'a pas été utilisé ou entretenu correctement.

Ce manuel fait partie intégrante du produit et doit être conservé à proximité de l'équipement pour pouvoir s'y référer facilement. Ce manuel fournit les instructions:

- d'installation;
- pour le fonctionnement sécurisé et performant de l'équipement;
- de maintenance continue et programmée.

Le dispositif doit être utilisé conformément aux procédures décrites dans ce manuel et jamais à d'autres fins.


Le dispositif est destiné à un usage professionnel et seules les personnes qualifiées sont habilitées à l'utiliser.

USAGE PREVU

EUROSEAL®: dispositif de scellement et de découpe des rouleaux de stérilisation en papier/propylène. Le dispositif ne peut pas être utilisé avec des rouleaux d'un autre matériel.

SIGNIFICATION DES SYMBOLES



Symboles de sécurité de l'appareil :

SYMBOLE	DESCRIPTION
	AVERTISSEMENT : SURFACE BRÛLANTE

Les symboles suivants apparaissent sur l'étiquette du dispositif. Le tableau suivant fournit leur signification.

SYMBOLE	DESCRIPTION
SN	"NUMERO DE SERIE" Le symbole doit être accompagné du numéro de série du fabricant. Le numéro de série doit se trouver à côté du symbole.
	"DATE OF MANUFACTURE" (DATE DE FABRICATION) Le symbole doit être accompagné de l'année de fabrication. L'année doit être composée de 4 chiffres.
	"ATTENTION, VEUILLEZ CONSULTER LES INSTRUCTIONS D'UTILISATION."
	Ce symbole apposé sur le dispositif indique que les pièces doivent être éliminées séparément et recyclées.

Par ailleurs, certains symboles du manuel sont suivis d'une description, d'une remarque, etc. Ces icônes servent à attirer l'attention du lecteur sur les remarques ou explications importantes. Leur signification est donnée ci-dessous.

SYMBOLE	DESCRIPTION
	INFORMATIONS DE SECURITE IMPORTANTES. Ce symbole sert à attirer l'attention du lecteur sur des aspects essentiels de la sécurité de l'opérateur.
	INFORMATIONS ET MISES EN GARDE Ce symbole souligne des informations et recommandations générales.

INFORMATIONS RELATIVES A LA GARANTIE

Euronda garantit la qualité de ses appareils, s'ils sont utilisés conformément aux instructions fournies par ce manuel, aux conditions indiquées dans le certificat de garantie.

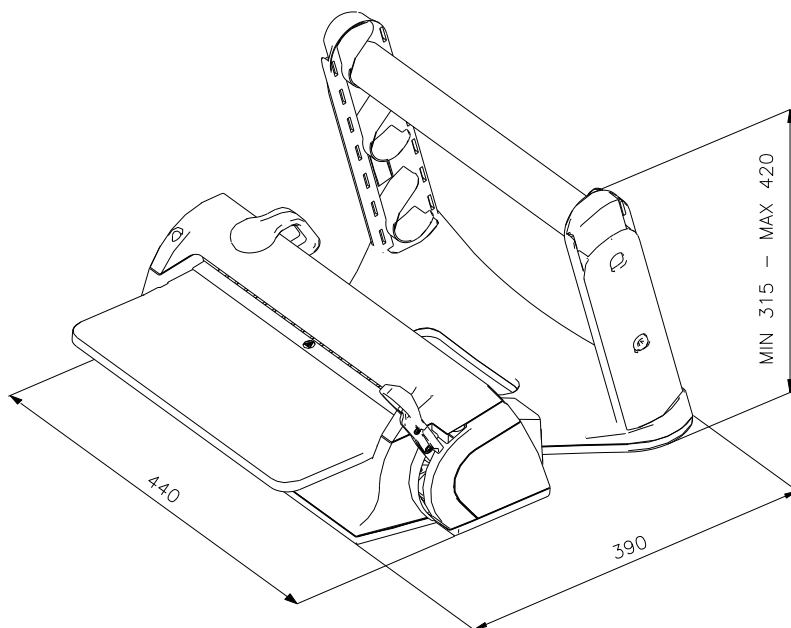
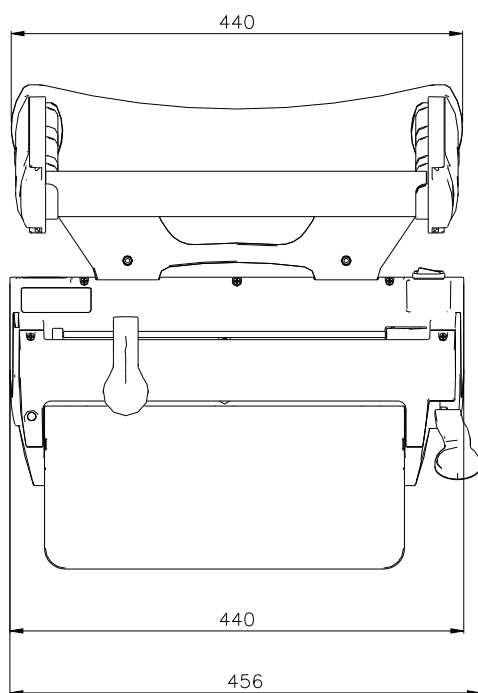
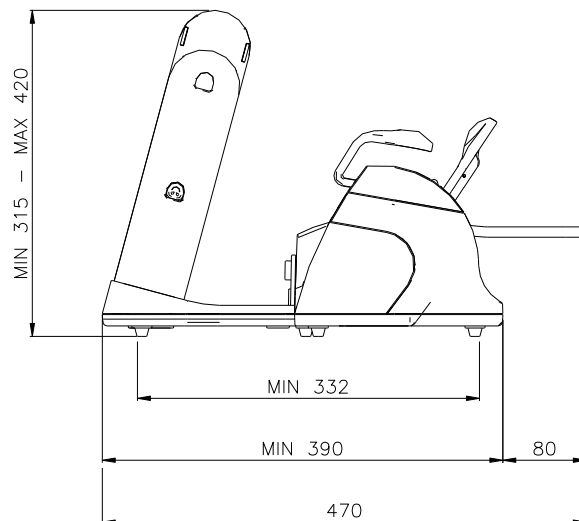
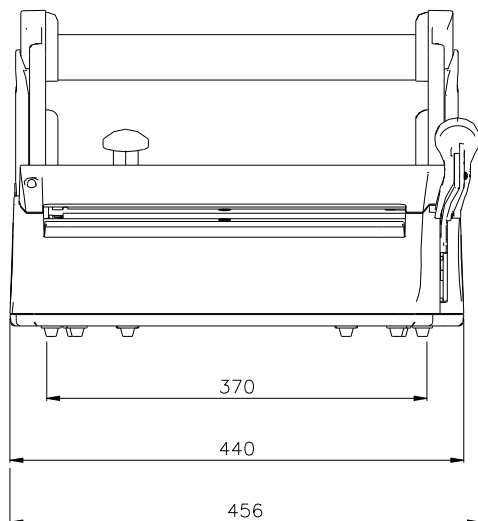
La garantie commence à partir de la date de la vente de l'appareil à l'utilisateur final, telle qu'elle est enregistrée sur le site www.euronda.com / myeuronda

En cas de contestation, la date indiquée sur la facture d'achat reportant le numéro de matricule de l'appareil sera prise en considération.

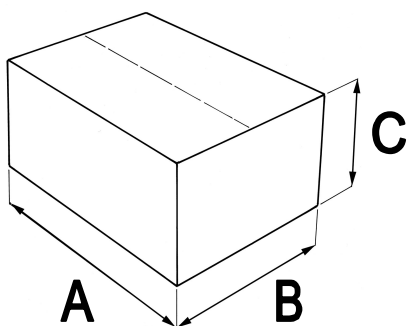
REMARQUE : nous conseillons de conserver l'emballage d'origine et de l'utiliser pour chaque transport de l'appareil. Un emballage différent pourrait provoquer des dommages au produit durant l'expédition.

CHAPITRE 1

1.1 - DIMENSIONS DE LA MACHINE ET DE L'EMBALLAGE



Dimensions du dispositif de scellement thermique



Dimensions de l'emballage:
A = 520 mm
B = 400 mm
C = 365 mm
Poids total de l'emballage: 8,5 kg

1.2 - DESCRIPTION DU CONTENU

L'emballage contient les composants suivants :

Description	Quantité
Station de scellement et de découpe	1
Porte-rouleau	1
Plan de travail	1
Tubes du porte-rouleau	2
Butée latérale pour rouleau	4
Câble secteur	1
Clé Allen	1
Fusibles de rechange	2
Mode d'emploi	1
Guide de démarrage rapide	1
Certificat de garantie	1



REMARQUE : il est recommandé de **conserver l'emballage d'origine** pour le transport de l'appareil. L'utilisation d'un autre emballage peut endommager le produit pendant le transport.

CHAPITRE 2

2.1 - INSTALLATION

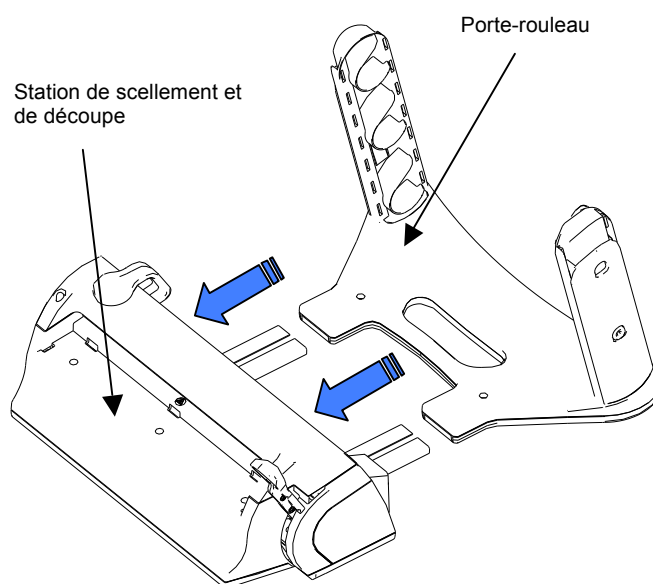
Installez le produit conformément aux instructions suivantes :

- Placez le dispositif de scellement thermique sur une surface plane en veillant à dégager un espace de travail suffisant.
- N'installez pas la machine à proximité de lavabos ou d'objets similaires pour éviter tout contact avec l'eau qui risque de court-circuiter le système électrique.
- Ne le placez pas à proximité de sources de chaleur.
- Installez la machine dans un lieu convenablement ventilé.
- Vérifiez que le câble secteur n'est pas plié et que rien ne le bloque jusqu'à la prise électrique.

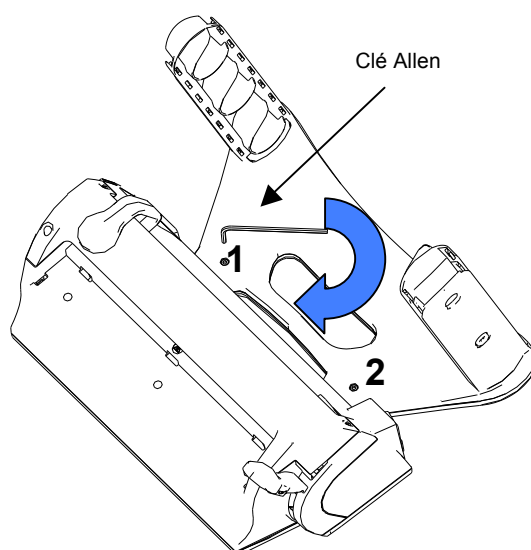
1) Retirez délicatement de l'emballage la station de scellement/découpe et le porte-rouleau.

2) Insérez le porte-rouleau dans la station de scellement/découpe en le faisant glisser le long des guides en acier.

3) Poussez le porte-rouleau jusqu'en butée pour limiter l'encombrement ou réglez la distance selon vos besoins.

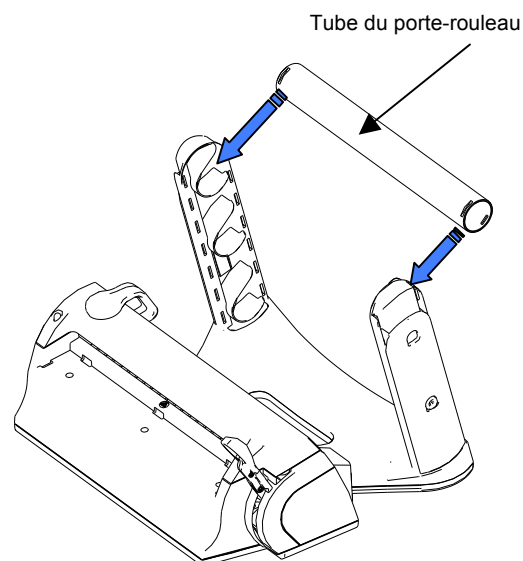


4) Serrez à fond les deux vis (1 et 2) avec la clé Allen fournie.

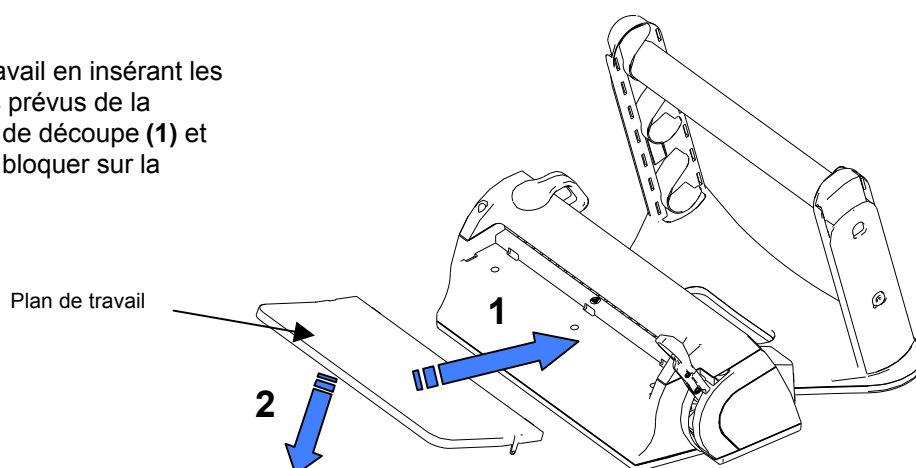


- 5) Insérez un ou deux tubes* sur le porte-rouleau en veillant à ce que la dent du porte-rouleau pénètre dans la fente du tube, au besoin en tournant le tube.

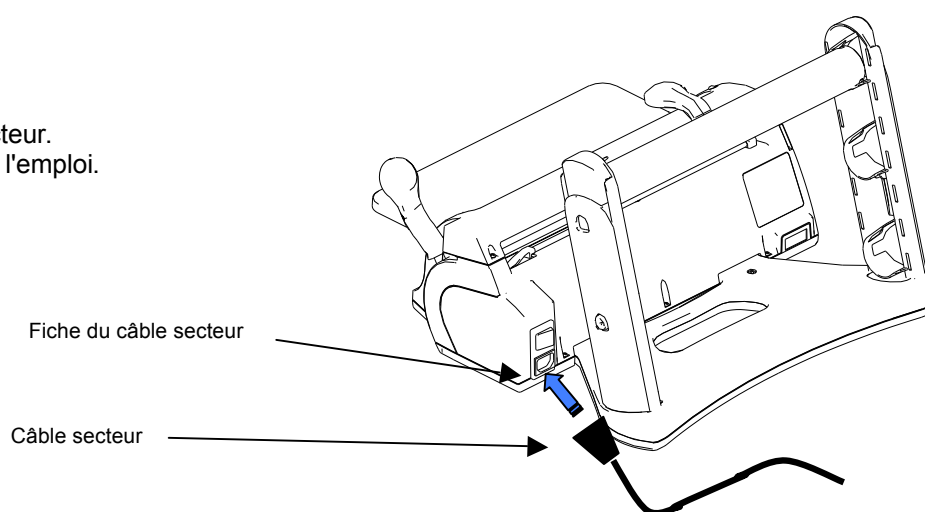
*selon l'usage prévu.
(voir le paragraphe 3.2)



- 6) Introduisez le plan de travail en insérant les 3 dents dans les orifices prévus de la station de scellement et de découpe (1) et abaissez le plan pour le bloquer sur la pièce d'appui (2).



- 7) Insérez le câble secteur.
L'appareil est prêt à l'emploi.



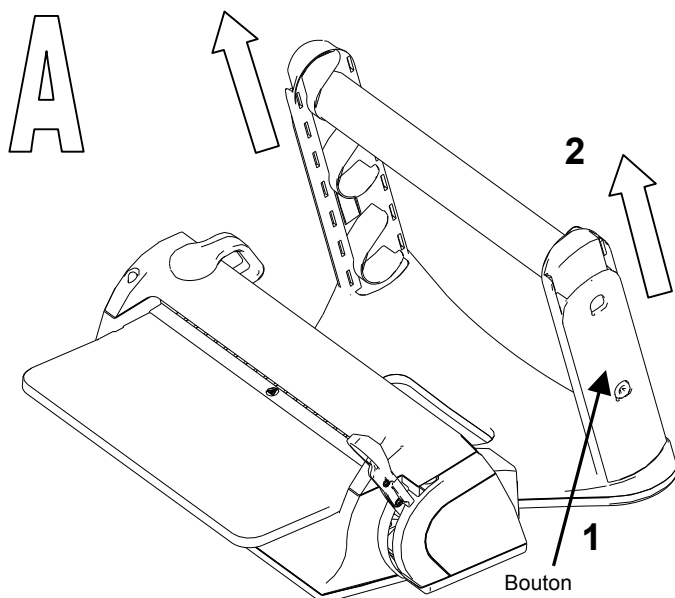
REMARQUE : le dispositif de scellement thermique a été testé et calibré en usine.

2.2 - REGLAGE DE LA HAUTEUR DU PORTE-ROULEAU

Le dispositif de scellement thermique peut être utilisé de plusieurs façons :

A – avec le porte-rouleau abaissé avec un tube

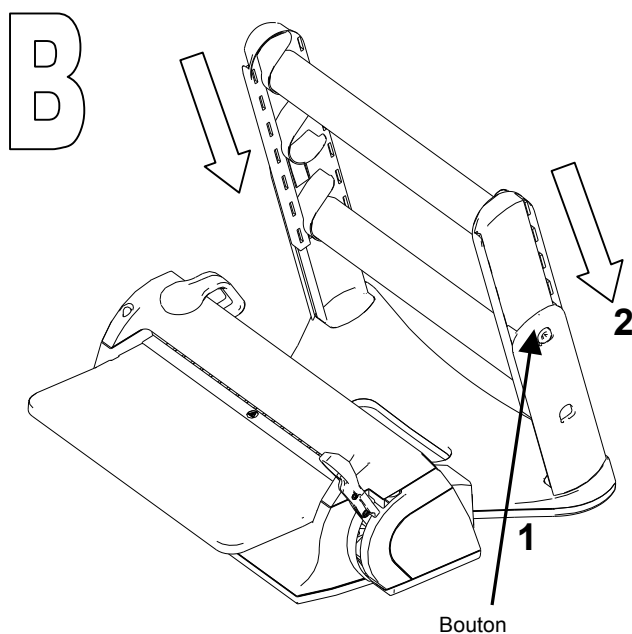
B – avec le porte-rouleau étendu avec un ou deux tubes



Pour prolonger le porte-rouleau lorsqu'il est abaissé :

- 1) Appuyez sur les boutons situés de chaque côté du porte-rouleau
- 2) Poussez les deux côtés du porte-rouleau vers le haut jusqu'à ce que les boutons se logent dans les orifices supérieurs.

Remarque : retirez le tube avant de procéder à cette opération.



Pour abaisser le porte-rouleau lorsqu'il est étendu :

- 1) Appuyez sur les boutons situés de chaque côté du porte-rouleau
- 2) Poussez les deux côtés du porte-rouleau vers le bas jusqu'à ce que les boutons se logent dans les orifices inférieurs.

Remarque : retirez le(s) tube(s) avant de procéder à cette opération.



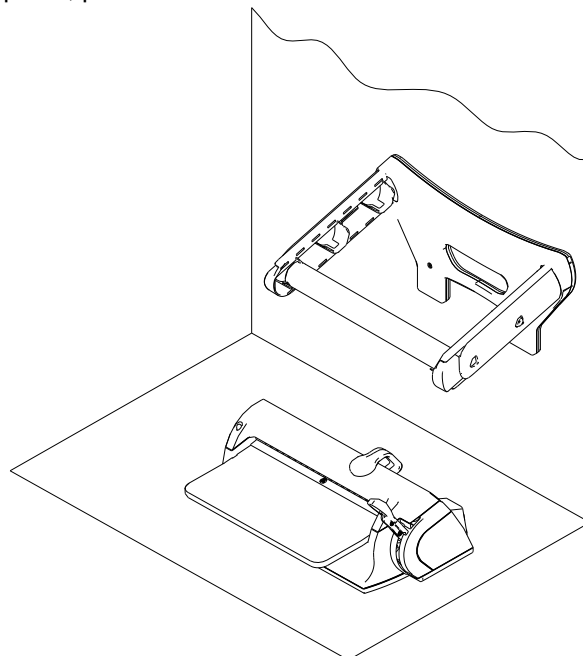
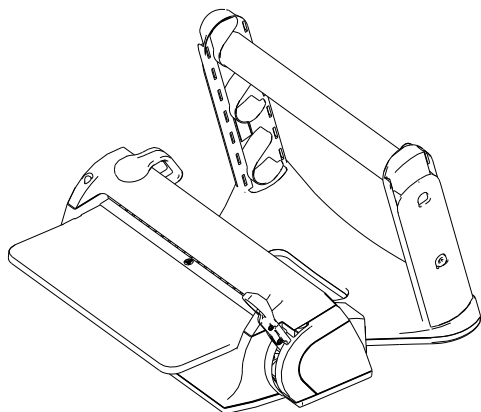
AVERTISSEMENT :

Lorsque le porte-rouleau est complètement étendu, placez les rouleaux plus légers de sachets sur le tube supérieur.
Chargez 5 kg maximum.

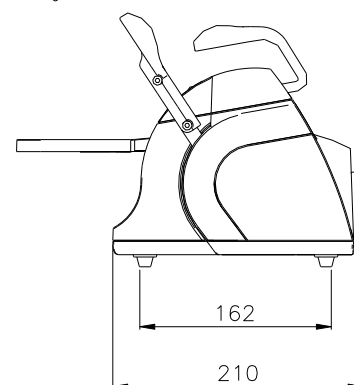
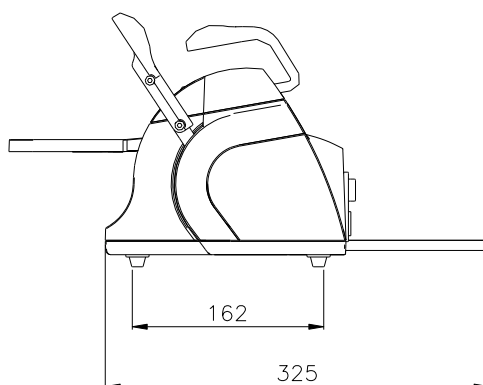
2.3 - INSTRUCTIONS POUR LE MONTAGE MURAL

Le dispositif de scellement thermique peut être utilisé de plusieurs façons:

- station de scellement et de découpe sur une surface plane
- station de scellement et de découpe sur une surface plane, porte-rouleau sur un mur

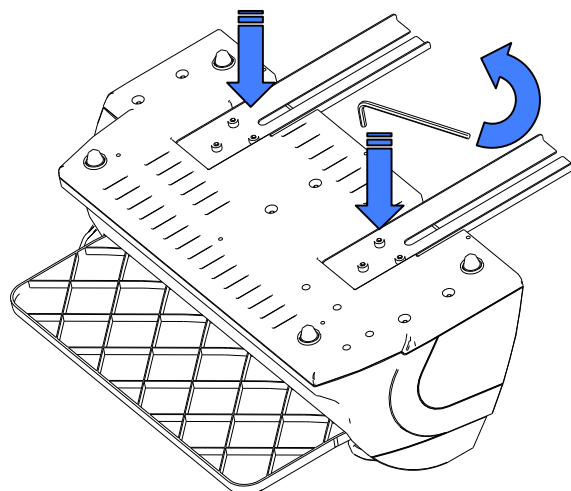


Lorsque le porte-rouleau est fixé au mur, la station de scellement et de découpe occupe 325 mm à cause des glissières en acier.



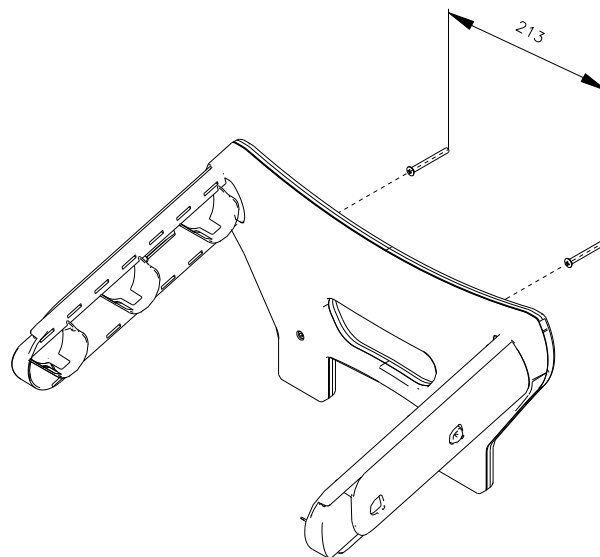
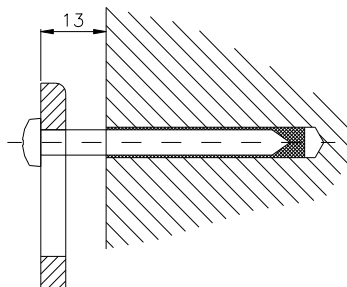
Pour réduire l'encombrement, vous pouvez retirer les glissières en acier. Utilisez la clé Allen pour retirer les vis qui retiennent les glissières.

L'espace occupé ne sera donc plus que de 210 mm (plus le câble secteur).



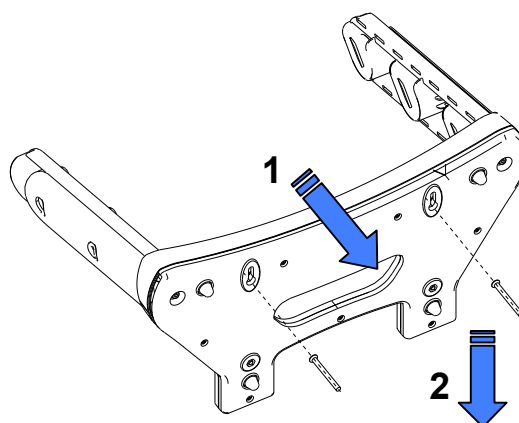
Pour le **montage mural** du porte-rouleau, suivez les instructions ci-dessous.

- 1) Fixez deux goujons de diamètre 6 (tête de vis : diamètre max. 9,5 mm, corps de la vis : diamètre max. 5 mm) avec un empattement de 213 mm. Conservez une protubérance de 13 mm entre la tête de la vis et le mur pour le montage du porte-rouleau.



Utilisez des goujons adaptés au matériau du mur (ciment, brique, plaques de plâtre, etc.).

- 2) Fixation du porte-rouleau au mur à l'aide des goujons. Placez les trous du porte-rouleau sur les têtes des goujons (1) et appuyez (2) pour les maintenir en place.



- 3) Introduisez le tube avec les rouleaux (voir 3.1 – Installation).



AVERTISSEMENT :

insérez le tube sur le porte-rouleau en veillant à ce que la dent du porte-rouleau entre dans la fente du tube, au besoin en tournant le tube.



AVERTISSEMENT :

Si le porte-rouleau est fixé au mur, il est recommandé de l'utiliser complètement abaissé avec un seul tube (voir 3.2).
Si le porte-rouleau est utilisé complètement étendu avec deux tubes, placez les rouleaux plus légers sur le tube le plus à l'extérieur. Chargez 2 kg maximum.

2.4 - SECURITE

Avant d'utiliser le dispositif de scellement thermique, lisez attentivement les consignes de sécurité. Le non-respect de ces instructions peut provoquer des accidents ou endommager l'appareil.

AVERTISSEMENT :

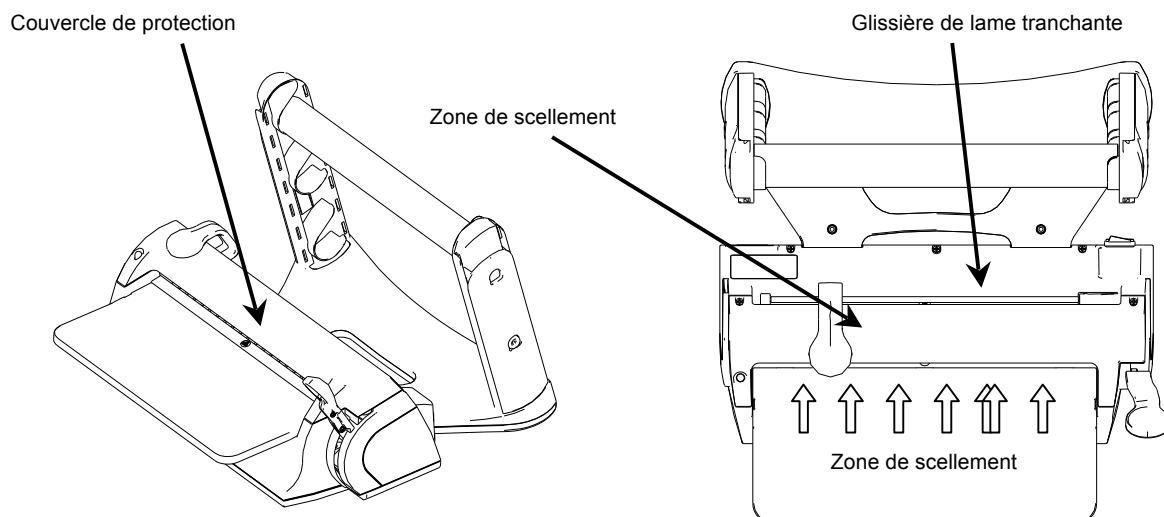
Vos doigts ne doivent pas se trouver dans la zone de scellement lorsque la machine est sous tension ou après son arrêt.

Si vous devez impérativement accéder à cette zone, attendez que la zone de scellement ait refroidi.



N'insérez pas les doigts sous le couvercle de protection de la zone de scellement lorsque la poignée est abaissée.

Ne mettez jamais les doigts dans la glissière de la lame tranchante.



AVERTISSEMENT:

veillez à ce que la zone autour du dispositif de scellement thermique soit propre et sèche.



NE DEMONTEZ JAMAIS LE DISPOSITIF DE SCHELLEMENT THERMIQUE. LES TENSIONS INTERNES PEUVENT ÊTRE DANGEREUSES.

Si vous ne pouvez pas déconnecter l'alimentation électrique, éteignez l'interrupteur d'alimentation principal. Si celui-ci est éloigné ou difficilement visible par le technicien de maintenance, placez un panneau indiquant "Travail en cours" sur l'interrupteur après l'avoir réglé en position "OFF".

AVERTISSEMENT:

nettoyez le dispositif de scellement thermique avec un chiffon humide après avoir vérifié que le câble secteur est bien débranché (avant de le réutiliser, vérifiez qu'il n'y a pas de trace d'humidité).

N'utilisez pas de solvants sur l'étiquette.



Vérifiez que les câbles sont mis à la terre conformément aux normes électriques du pays d'installation.

N'enlevez pas l'étiquette du dispositif de scellement thermique.

Vérifiez que le dispositif est alimenté par une tension adaptée.



**UTILISEZ UNIQUEMENT LE CÂBLE SECTEUR D'ORIGINE FOURNI.
UTILISEZ UNIQUEMENT DES PIÈCES DÉTACHÉES D'ORIGINE.**

En cas de dysfonctionnement, consultez la section "Dépannage" de ce manuel pour diagnostiquer le problème. Pour obtenir de plus amples informations ou demander une réparation, contactez le personnel spécialisé de votre fournisseur ou le service technique de Euronada S.p.A.

AVERTISSEMENT

- L'appareil est conforme aux exigences de sécurité électrique des organismes normatifs et est fourni avec une fiche bipolaire assurant la mise à la terre de l'appareil.
- Il faut impérativement vérifier que le système électrique est correctement mis à la terre et que l'alimentation correspond aux indications fournies sur l'étiquette de l'appareil. En cas de doutes, faites appel à un électricien qualifié.

LE NON-RESPECT DE CES CONSIGNES LIBÈRE EURONDA S.P.A. DE TOUTE RESPONSABILITÉ

3.5 - RACCORDEMENT ÉLECTRIQUE

Vérifiez que la tension indiquée sur l'étiquette du produit correspond à celle disponible sur le lieu d'installation.

L'appareil doit être connecté avec le câble secteur d'origine à un système mis à la terre, conformément aux normes en vigueur dans le pays d'installation.

**AVERTISSEMENT:**

ne pliez pas le câble et ne posez aucun objet dessus.

CHAPITRE 3

3.1 - TECHNICAL SPECIFICATIONS

Tension	200 / 240 V	100 / 120 V
Nombre de phases	1	1
Alimentation électrique	50 / 60 Hz	50 / 60 Hz
Puissance	100 W	100 W
Classe d'isolation	I / IPX0	I / IPX0
Fusibles	N° 2 – 5x 20 T4 A	N° 2 – 5x 20 F10 A
Conditions environnementales auxquelles est destiné l'appareil	<ul style="list-style-type: none"> • Utilisation interne • Altitude maximale de 3 000 m • Température : +5 / +40 °C • Humidité relative maximale : 85 % • Variation de tension maximale : ± 10 % • Catégorie d'installation (catégorie de surtension) : II • Niveau de pollution : 1 	
Interrupteur	bipolaire	
Poids	7,1 kg	
Dimensions du scellement	12 x 310 mm	
Type de scellement	À température constante	

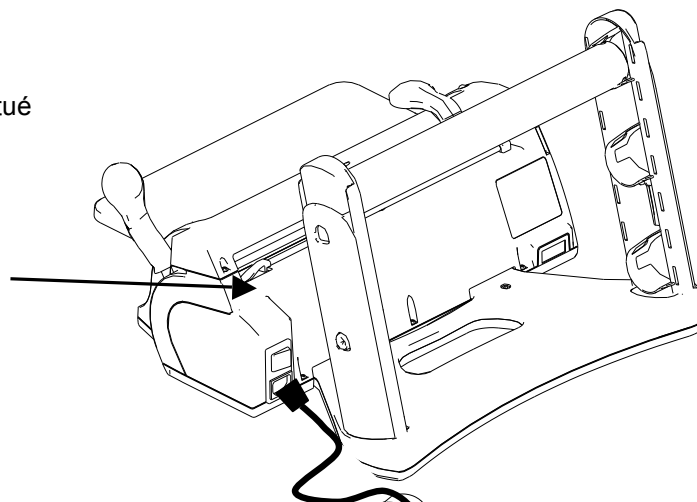
CHAPITRE 4

4.1 - INSTRUCTIONS D'UTILISATION

- 1) Vérifiez que l'appareil est branché à l'alimentation électrique.

Appuyez sur l'interrupteur d'alimentation situé à l'arrière de la machine.

Interrupteur d'alimentation

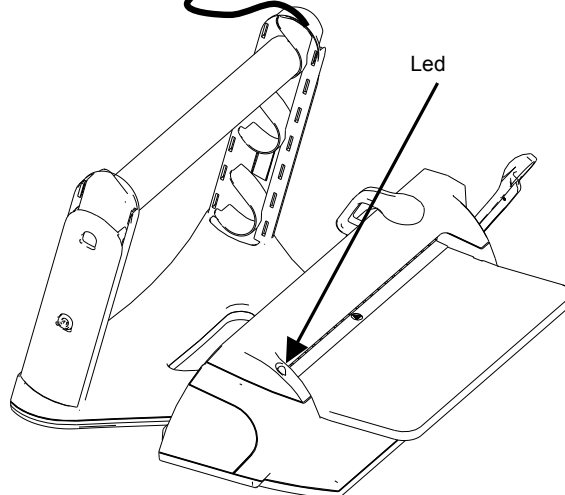


- 2) La led située à l'avant de l'appareil commence à clignoter orange lorsque l'appareil chauffe.

La led devient verte lorsque la résistance a atteint la température de scellement idéale.

Le dispositif est alors prêt à l'emploi

Led



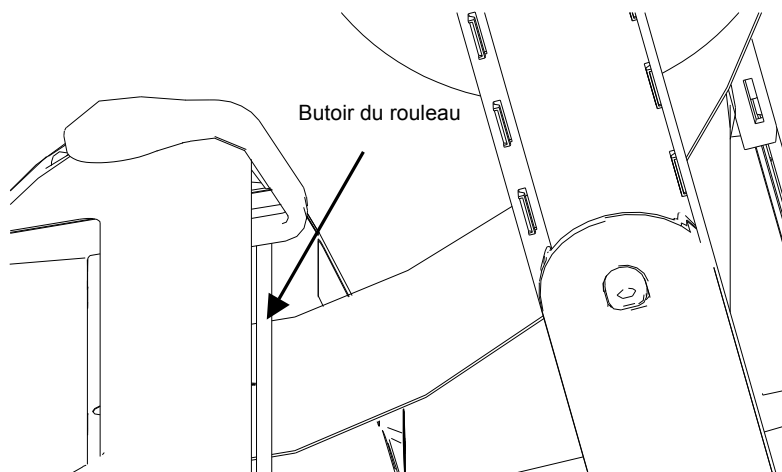
REMARQUE : si la poignée est abaissée pendant la phase de chauffe (clignotement orange de la led), la led devient rouge et une alarme retentit pour signaler que l'appareil n'est pas encore prêt à l'emploi. Soulevez la poignée et attendez que la led reste verte.

- 3) Introduisez le rouleau sous le butoir.

Le sachet peut être inséré avec le film propylène orienté vers le haut ou le bas.

Néanmoins, avec les rouleaux à soufflets, le film propylène doit être orienté vers LE HAUT.

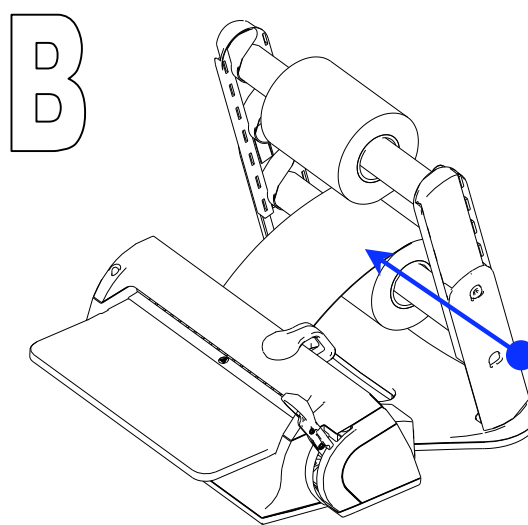
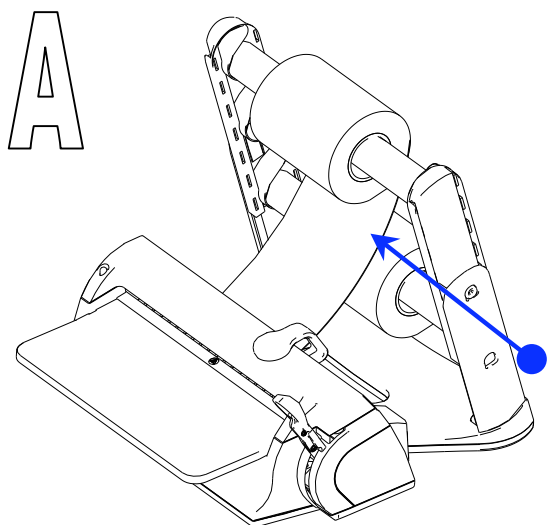
Butoir du rouleau



Lorsque les deux tubes du porte-rouleau sont utilisés

A : introduisez les rouleaux sur le tube supérieur avec le rouleau venant du dessous.

B : introduisez les rouleaux sur le tube inférieur avec le rouleau venant du dessus.

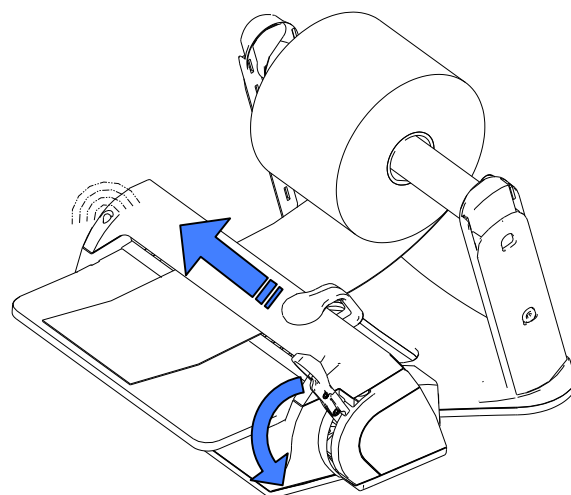


4) Tirez le rouleau jusqu'à la longueur souhaitée et abaissez la poignée de scellement. La led clignote en vert pendant la phase de scellement (pendant 3 secondes).

5) Faites glisser la poignée pour couper le rouleau et créer le sachet (lorsque la poignée est abaissée).

À la fin de la phase de scellement, la led reste verte et un signal sonore informe l'utilisateur.

Le scellement est terminé.

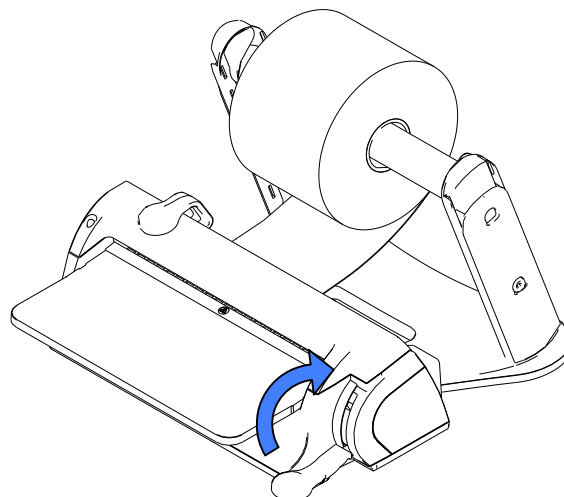


6) Soulevez la poignée de scellement.

La led redevient verte et le signal sonore s'interrompt.

Retirez le sachet.

Le dispositif est prêt pour la prochaine opération de scellement ; inutile d'attendre son refroidissement.



AVERTISSEMENT:

si l'opérateur ne soulève pas la poignée de scellement après le scellement, la résistance s'éteint automatiquement afin de ne pas brûler le sac.

Dans ce cas, la led clignote en orange et l'alarme retentit par intermittence.



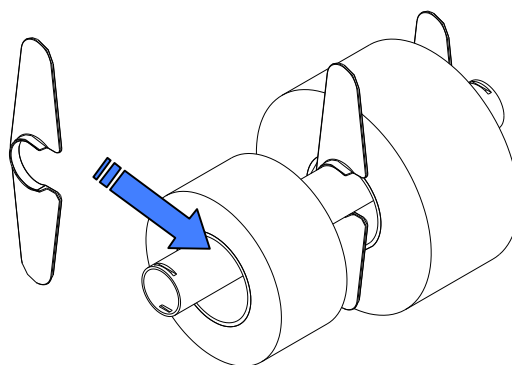
Dès que la poignée est soulevée, la résistance s'active automatiquement. La température idéale est atteinte en quelques secondes pour relancer le scellement.

4.2 - BUTÉE LATÉRALE POUR ROULEAU**Utilisation de la butée latérale**

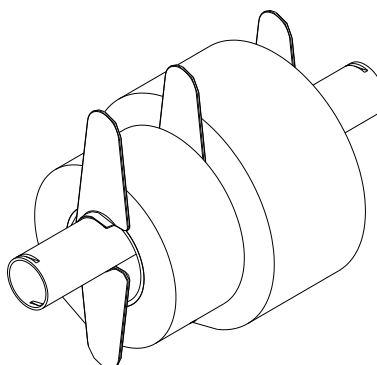
Les butées latérales fournies sont utilisées pour assurer le déroulement correct du papier et éviter qu'il tombe sur les côtés pendant cette opération.

Pour utiliser les butées latérales

- 1) insérez-les sur le tube du porte-rouleau en exerçant une légère pression pour les encastrer ;



- 2) rapprochez-les du rouleau, de façon à maintenir le papier en place.



CHAPITRE 5

5.1 - NETTOYAGE DU DISPOSITIF DE SCHELLEMENT THERMIQUE

Nettoyez les pièces externes de la machine à l'aide d'un chiffon doux et humide (ne pas utiliser de produits corrosifs ou abrasifs) après avoir vérifié que le câble secteur a bien été débranché de l'alimentation électrique.



AVERTISSEMENT : AVANT CHAQUE INTERVENTION, DEBRANCHEZ L'APPAREIL DE LA SOURCE ELECTRIQUE.

La non-observation de cette consigne peut provoquer des blessures graves et sérieusement endommager l'appareil.



AVERTISSEMENT :

avant de procéder au nettoyage, vérifiez que la machine est froide.
Manipulez la lame tranchante avec précaution pendant le nettoyage de l'appareil.



AVERTISSEMENT

avant de réutiliser l'appareil, vérifiez qu'il est complètement sec.

:

5.2 - MAINTENANCE PONCTUELLE

La machine n'exige aucune maintenance courante.

LES OPERATIONS DE MAINTENANCE SUPPLEMENTAIRES DOIVENT ÊTRE EXCLUSIVEMENT EXECUTEES PAR DES TECHNICIENS DE MAINTENANCE OU DES ORGANISMES DE SERVICE AGREES PAR EURONDA S.p.A..

5.3 - DEPANNAGE


Signaux destinés à l'opérateur

SIGNAL	CAUSE	SOLUTION
La led clignote en orange	La machine chauffe et la température atteinte est insuffisante pour effectuer un scellement adéquat.	Attendez que la led reste verte, ce qui signifie que la machine est opérationnelle.
La led clignote en orange et un signal sonore intermittent retentit.	La poignée de scellement a été abaissée pendant la phase de chauffe et l'appareil n'est pas encore prêt.	Soulevez la poignée et attendez que la led reste verte
La led clignote en orange et un signal sonore intermittent retentit.	La durée de scellement maximale a été dépassée et la poignée est restée abaissée.	Soulevez immédiatement la poignée.
La led clignote en rouge.	L'appareil est endommagé.	Appelez le service technique.

CHAPITRE 6

6.1 - MISE AU REBUT



Le symbole  reporté sur l'appareil indique que l'appareil à éliminer doit faire l'objet d'une « collecte sélective ».

L'utilisateur devra donc apporter (ou faire apporter) ce déchet dans l'un des centres pour la collecte sélective prévus par les collectivités locales ou le remettre au revendeur lors de l'achat d'un appareil de type équivalent neuf (Union Européenne seulement).

La collecte sélective du déchet et les opérations de traitement, recyclage et élimination successives favorisent la production d'appareils à partir de matériaux recyclés et limitent les effets néfastes sur l'environnement et sur la santé provoqués par une éventuelle gestion incorrecte du déchet.

L'élimination abusive du produit de la part de l'utilisateur comporte l'application des sanctions administratives prévues par la loi.



EURONDA S.p.A.
via dell'Artigianato, 7 - 36030 Montecchio Precalcino (VI) - ITALY
Tel. +39 0445 329811 - Fax +39 0445 865246 - Internet: www.euronda.com - E-mail: info@euronda.com