

Mode d'emploi

Article 038848



L'image sert de référence, s'il vous plaît vous référer au produit réel.

Introduction

Merci d'avoir choisi ce nettoyeur à ultrasons !

Pour que vous obteniez les meilleurs résultats avec votre nouveau nettoyeur à ultrasons, nous vous recommandons d'étudier ce guide avant de l'utiliser.

Retirez le nettoyant de l'emballage et assurez-vous que, en plus du mode d'emploi, la prise d'alimentation correspondante et les accessoires spécifiques sont inclus. Conservez l'emballage d'origine afin de pouvoir envoyer l'appareil à la réparation en cas de défaut.

Brève introduction

Le nettoyant ultrasonique à l'aspect élégant et à la taille compacte ne prend pas beaucoup de place.

Il est capable de nettoyer des objets de consommation courante tels que des instruments, des lunettes, des bijoux, des rasoirs, etc. L'appareil mesure 188 x 129 x 66 mm, la fréquence ultrasonique est de 40kHz, la puissance 35W, le temps de nettoyage est réglable en 4 périodes, avec fonction de dégazage. La fonction de dégazage peut augmenter l'efficacité de nettoyage.

Exigences de sécurité et entretien de routine

- Veuillez faire glisser la prise d'alimentation si l'appareil n'est pas utilisé pendant une longue période.
- L'appareil n'est pas étanche.
- Placez l'appareil dans un endroit sûr pour éviter qu'il ne tombe dans l'eau ou d'autres liquides.
- Lorsque l'appareil est exposé à des interférences électromagnétiques, il peut y avoir des perturbations si cela se produit, simplement
Selon le manuel de l'utilisateur.
- Veuillez utiliser correctement l'appareil conformément au manuel de l'utilisateur.
- N'utilisez pas de câbles enfichables étrangers ou de convertisseurs de courant alternatif endommagés.
- Ne laissez pas l'appareil sans surveillance.
- Cet appareil ne doit pas être utilisé comme jouet par les enfants. S'il vous plaît entreposer le produit un endroit où les enfants ne peuvent pas y accéder.
- Gardez l'appareil à l'écart des sources de chaleur et placez-le sur une surface plane sèche.

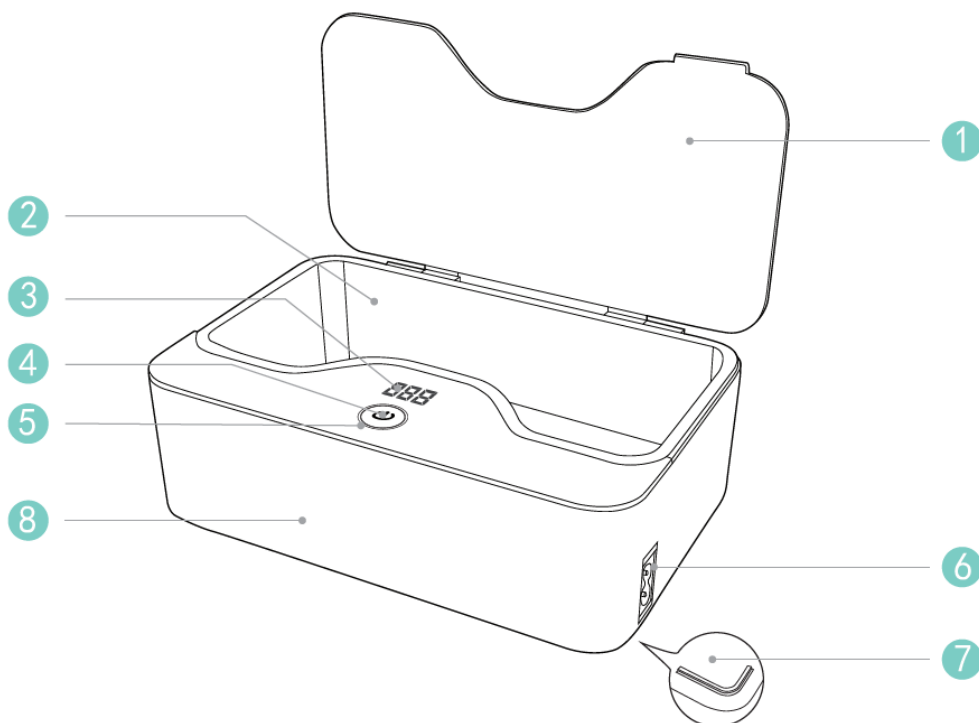
Principe de nettoyage

utiliser sa forme d'onde pour se propager dans un milieu liquide et transformer le liquide en air, La bulle sous vide est générée. La bulle sous vide produit une grande pression à l'intérieur Et dehors. Plus la vessie est grande, plus la pression est grande et plus l'effet est grand La force qui apporte une plus grande force destructrice en cas d'éclatement des bulles. Nous serons différentes fréquences ultrasoniques en fonction des différents objets choisissent ce l'effet de nettoyage sans endommager l'objet lui-même. Si des produits chimiques sont ajoutés, Les ultrasons peuvent accélérer la vitesse de réaction chimique et améliorer le nettoyage Efficacité !

Données techniques

Puissance	35W
Temps de nettoyage	90S, 180S, 360S et 480S
Fréquence ultrasonique	40-48KHz (sweep)
Tension de fonctionnement	AC 220-240V / 50-60Hz
Réservoir de masse	175 x 85/64 x 46 mm
Masse extérieure	188 x 129 x 66 mm
Capacité	ca 450ml
Poids	533g/764g

Introduction du produit



1.Couvercle

2.Tank

3. Display

4.Boutons de démarrage et de commutation

5.Statut Lumière

6.Connecteur d'alimentation

7.Pieds en caoutchouc

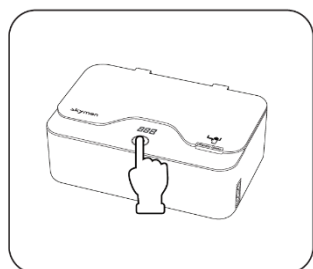
8.Logement



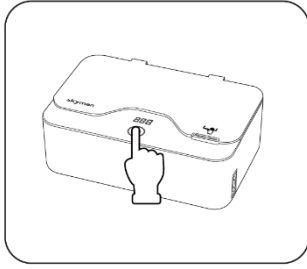
Remplissez le réservoir avec de l'eau propre, ajoutez des détergents, le volume d'eau ne doit pas dépasser la ligne MAX.
Placez les objets à nettoyer dans le réservoir de lavage.



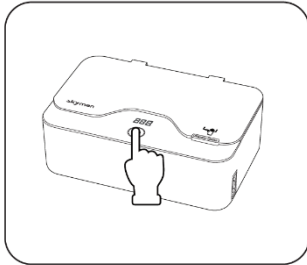
Après avoir connecté l'alimentation, le temps d'affichage de l'écran affiche 90S.
Appuyez sur le bouton de démarrage pendant environ 1 seconde pour régler un autre temps. Vous pouvez choisir 4 variantes de temps en fonction de la pollution (90S, 180S, 360S, 480S).



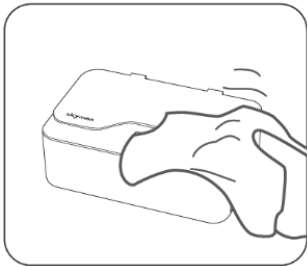
Après avoir réglé le temps de nettoyage, appuyez sur le bouton démarrer pour démarrer l'appareil. Pour arrêter le processus de nettoyage, appuyez sur le bouton Démarrer. En appuyant à nouveau sur le bouton tStart, le processus de nettoyage se poursuit. L'appareil reprend le travail là où il s'est arrêté. L'appareil s'arrête automatiquement à la fin du processus de nettoyage. Si vous souhaitez nettoyer à nouveau, appuyez de nouveau sur le bouton démarrer.



Après avoir réglé le temps de nettoyage, appuyez deux fois sur le bouton démarrer pour démarrer la fonction de dégazage. L'appareil travaillera pendant 9 secondes et s'arrêtera à plusieurs reprises pendant 6 secondes. Le dégazage permet de séparer l'oxygène et d'optimiser l'efficacité du nettoyage



Lorsque le nettoyage est terminé, retirez l'appareil du courant (lumière LED éteinte), mettez l'eau dans le réservoir et conservez l'appareil de nettoyage à un sec souvent.



Après le nettoyage, vous évidez l'eau du réservoir de nettoyage et essuiez le réservoir en acier inoxydable et le boîtier du nettoyant avec un chiffon doux propre. Placez le produit dans un endroit sec.



Le démontage de l'appareil est interdit. En cas de non-recouvrement, la garantie s'éteint.

Ce produit s'améliore en permanence. La conception et les spécifications peuvent être modifiées sans préavis. Toutes les informations contenues dans ce manuel ont été soigneusement corrigées et recherchent la précision.

Si des erreurs se produisent lors de l'impression, nous nous réservons le droit d'interpréter.

Das Urheberrecht an diesem Handbuch liegt bei Skymen Cleaning Equipment Shenzhen Co.,LTD.

La reproduction ou la reproduction est strictement interdite sans autorisation écrite, et le contrevenant sera tenu responsable de sa responsabilité juridique.

Les images dans ce mode d'emploi ne servent que de référence, l'appareil réel peut changer en raison de mises à jour du produit.

Keller

Simon Keller AG - Lyssachstrasse 83 - CH-3400 Burgdorf - Suisse
Téléphone: +41 34 420 08 00 - Fax: +41 34 420 08 01
Email: info@simonkeller.ch - Page d'accueil: www.simonkeller.ch